

CHAISE DE DOUCHE

Autonomie et hygiène

LABORATOIRES
Euromedis

- + Chaise de douche facile à monter
- + Profondeur d'assise réglable (2 positions)
- + Accoudoirs confortables escamotables par système de clips
- + Embouts antidérapants sécurisent son utilisation
- + Réglage en hauteur, adaptable à toutes morphologies

Garantie
2 ans

REF 204036

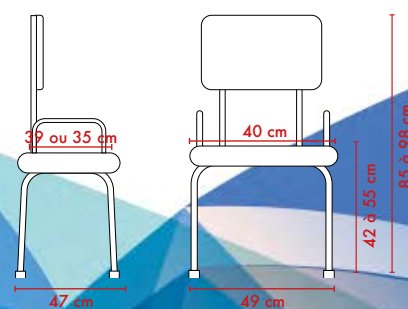
EAN : 3389360017260

BÉNÉFICE PATIENT

L'usage d'un siège de douche est indispensable aux personnes à mobilité réduite, mais aussi à toute personne ayant des problèmes d'équilibre et des difficultés à rester en station debout.

La présence du dossier permet de renforcer la sécurité du patient.

Poids maxi. utilisateur : 120 Kg
Dim. hors tout : P 47 x l. 49 x H 85 cm
Poids du produit : 3,3 kg



LABORATOIRES EUROMEDIS

Z.A La Tuilerie - 12 rue Pierre Bray
60290 NEUILLY SOUS CLERMONT

- Tél. 03 44 73 83 60
- Fax : 03 44 73 57 32
- contact@euromedis.fr

Votre distributeur

CHAISE DE DOUCHE

REF 204036



Liste des pièces

N°	CODE ARTICLE	DESIGNATION
1	199949	Embout
2	199920	Dossier
3	199933	Tube dossier
4	199929	Assise
5	199931	Tube asise
6	199934	Tube pied
7	199937	Jeu de vis
8	199914	Bouton poussoir

LABORATOIRES
euromedis

LABORATOIRES EUROMEDIS

Z.A La Tuilerie - 60290 NEUILLY SOUS CLERMONT

- Tél. 03 44 73 83 60
- contact@euromedis.fr