



13485:2016



Trive



English

Deutsch

Español

Français

Italiano

Dutch

Svenska

uplivin[®]

Uplivin UK Ltd.



Uplivin UK Ltd.

Suite 12/3D, Docklands Business Centre
10-16 Tiller Rd, London, E14 8PX, UK

info@uplivin.com
www.uplivin.com



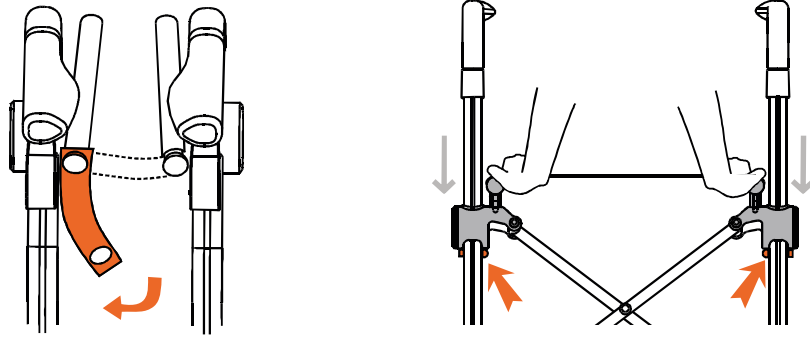
MedNet EC-Rep GmbH
Borkstrasse 10 · 48163 Muenster · Germany

Trive

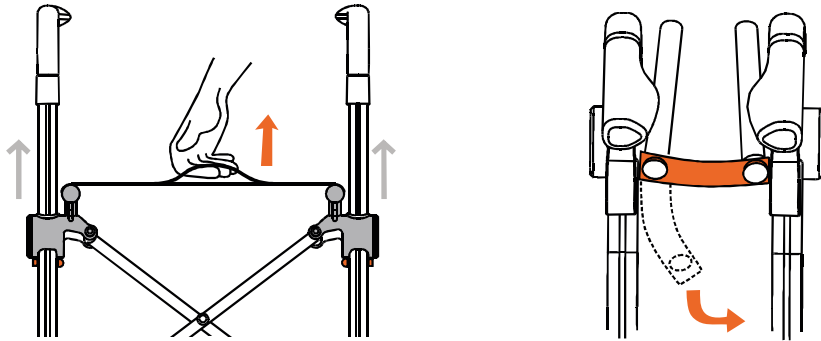
English	User Manual.....	4
Deutsch	Bedienungsanleitung.....	8
Español	Manual de usuario.....	12
Français	Manuel d'utilisation.....	16
Italiano	Manuale d'uso.....	20
Dutch	Gebruiksaanwijzing.....	24
Svenska	Användarmanual.....	28



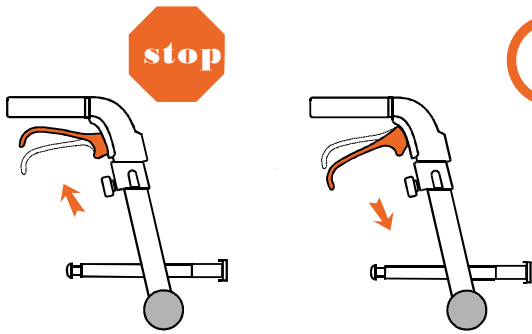
D



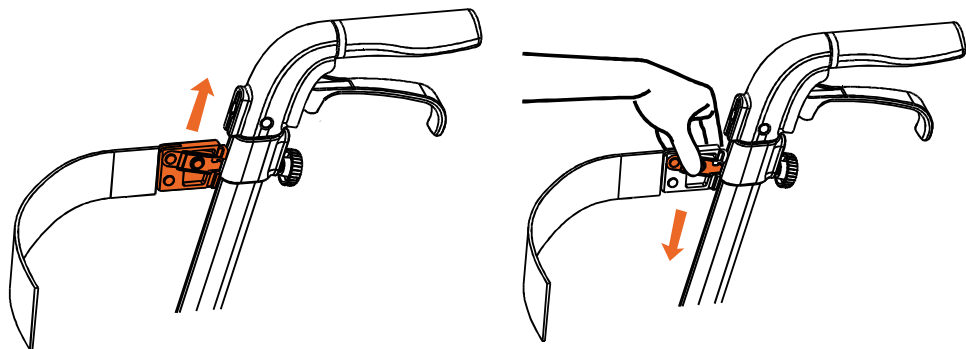
E

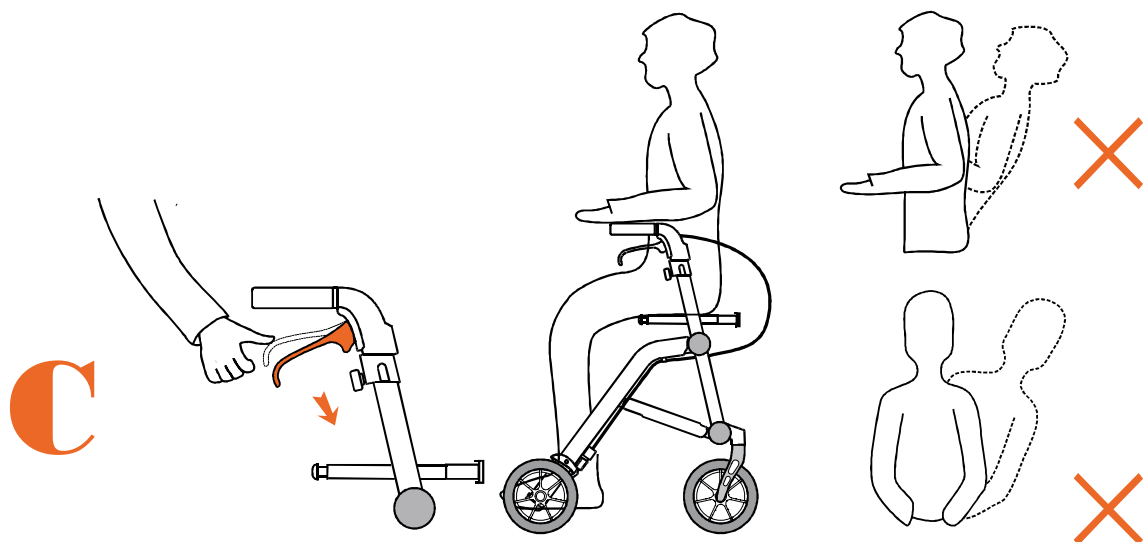
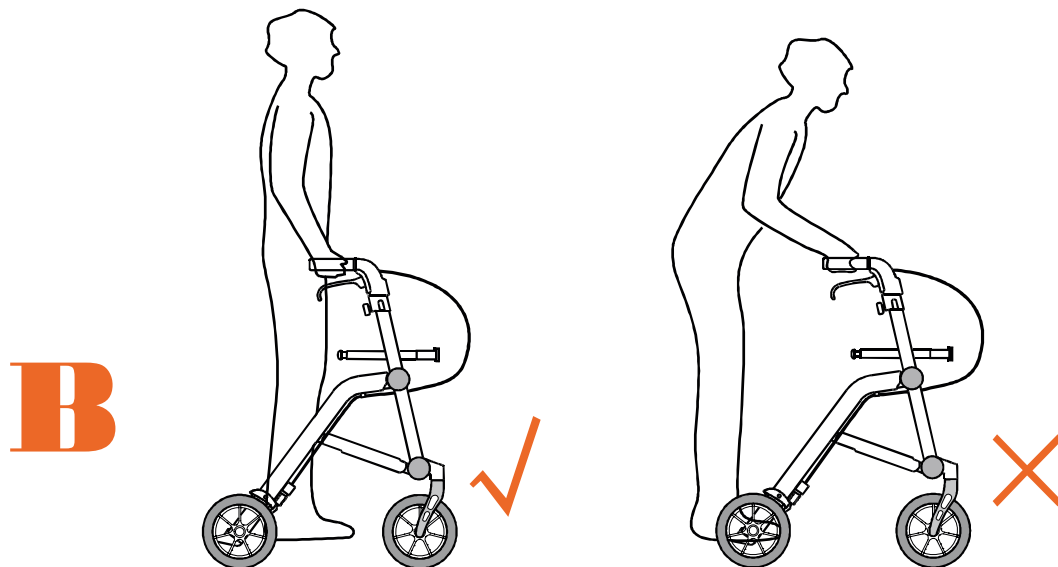
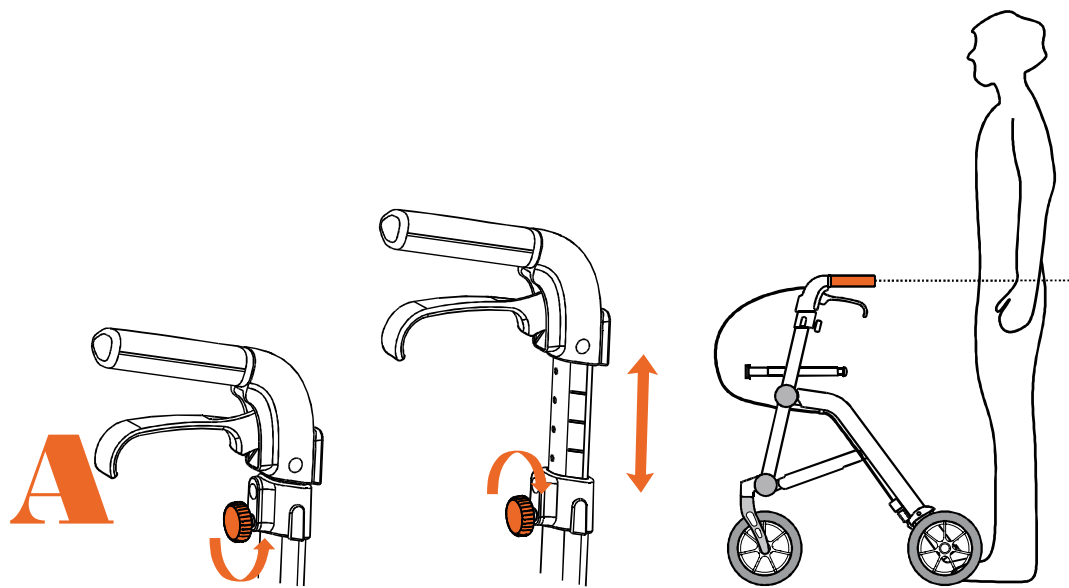


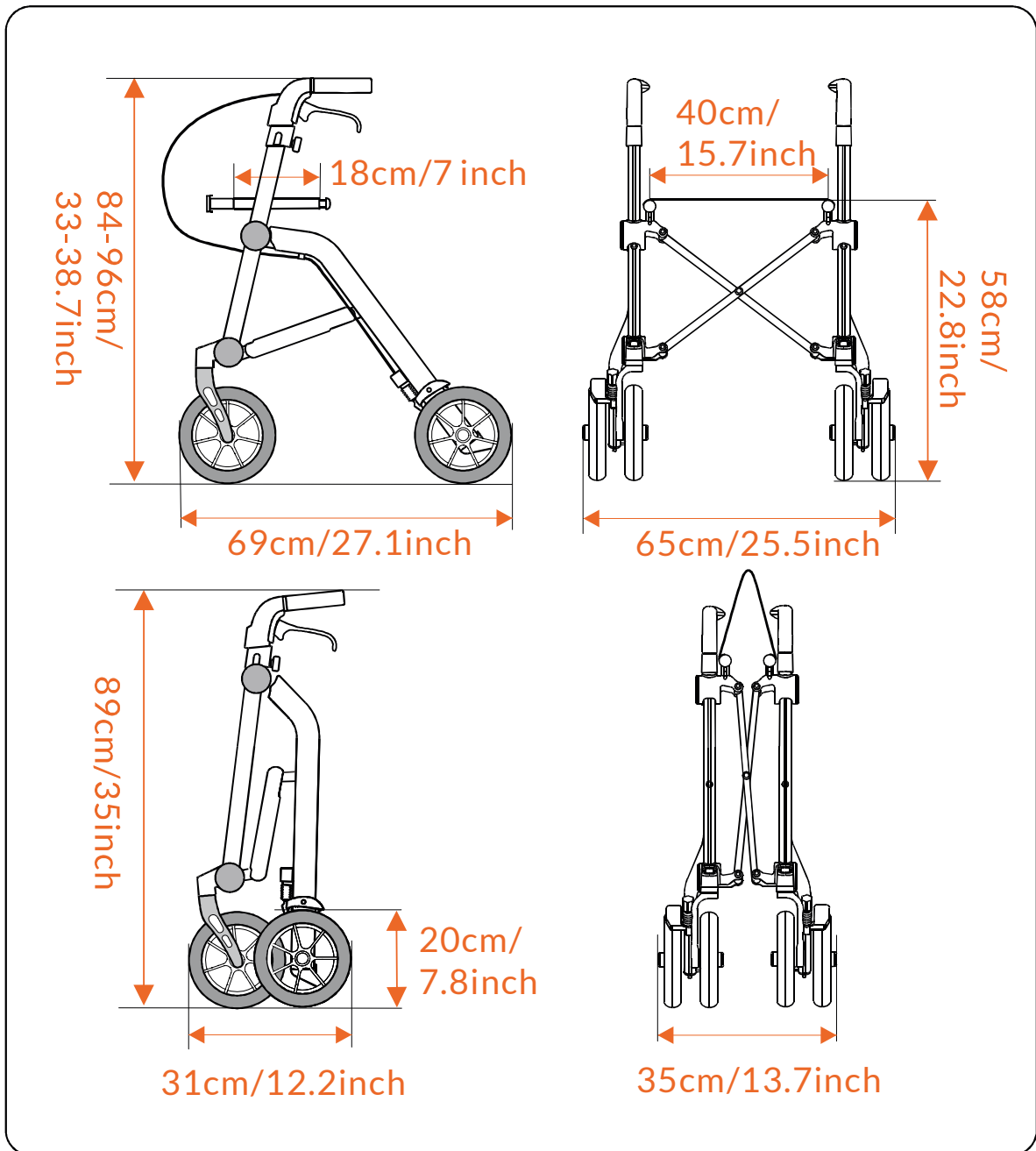
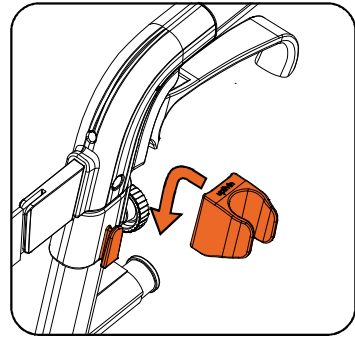
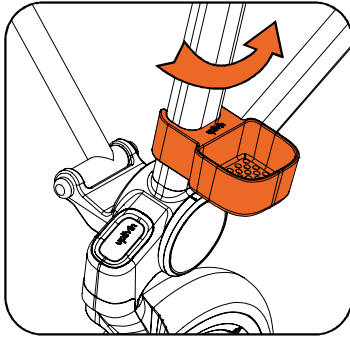
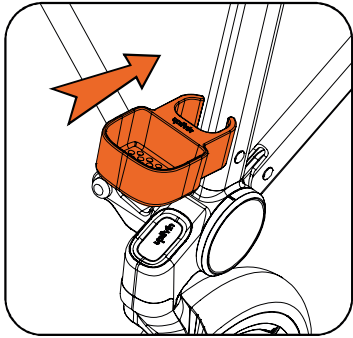
F



H







Many congratulations for purchasing a Trive rollator which will improve your mobility making everyday life easier, safer and more enjoyable. Please note the following guidelines for the rollator's use.

The Trive rollator is designed for those with unsteady balance or poor walking ability to move around more confidently. It can be used both indoors and outdoors.



- When unfolding or folding the Trive rollator be careful that your fingers do not become trapped.
- Before using the Trive rollator, check that it is fully unfolded and fixed into position and that the brakes are functioning properly.
- Both brake handles must be applied at the same time whether using the driving brake or the parking brake.
- Before sitting on the Trive rollator's seat, the parking brake should be applied on both sides.
- The Trive rollator should not be pushed forward if either the parking brakes or driving brakes have been applied.
- The Trive rollator may only be used to sit on by persons under 125 kgs in weight. It should not be used to carry heavy goods or people.
- Children should be warned that the Trive rollator is not a toy.
- When the Trive rollator is exposed to extreme temperatures, care should be taken as certain parts may become very hot or very cold.

- Do not wear flowing or very long items of clothing when using the Trive rollator as material may become caught in the wheels resulting in injury to the user.

Maintenance: The Trive rollator should be cleaned using a general purpose detergent and tepid water. It should not be stored in damp or very hot conditions.

Warranty: Our two-year warranty does not cover wear and tear of certain parts such as the rollator's wheels and cables.

A

Handle height adjustment

For health and safety purposes, it is important that the handle height of the Trive rollator is adjusted to the correct height for the user. To achieve this, the user should stand between the handles of the Trive rollator with their arms hanging loosely by their sides, elbows bent naturally and with the palms of the hands turned inwards. The position of the wrists marks the correct height of the handle for the user.

To make any adjustment to the handle height, untighten the two adjustment screws, change the height to the required position and tighten the screws again.

Please note that in order to achieve the correct posture and evenly distributed body weight, both handles must be adjusted to the same height.

B

Walk

While walking with the Trive rollator, the user should remain upright, holding the handles close to the body.

C

Seat

The parking brakes must be applied before sitting on the Trive rollator to prevent it from moving while seated. When in the seated position, the user's back should always be against the rollator's shopping bag.

Warning: In the interests of safety, when sitting on the Trive rollator the user should not lean over its sides or lean backwards.

D

Unfolding the Trive rollator

Release and push down the lock clamp at the side of the seating bar.

E

Folding the Trive rollator

Lift the seat in the middle, push the handles together and secure with the lock clamp.

F

Driving and parking brakes

- 1.To apply the driving brakes when the Trive rollator is in use, simply pull the handle levers up.
- 2.To apply the parking brakes, push the handles down fully. To release, pull the handles back up.

G

Adjustments to the brakes

The brakes may be adjusted using the adjustment screw to tighten or loosen as required.

H

Backrest

1. To install, slide one end of the backrest up the handle until a light click sound is heard. Repeat with the other end of the backrest on the opposite handle.
2. To uninstall, press and hold the spring levers while lowering both sides of the backrest to the bottom of the handles.

Specifications

Handle height adjustable	84 to 96cm
Unfolded Width*Length	65*69cm
Folded Width*Length	35*31cm
Seat Height	58cm
Weight	6.5kg
Wheel diameter	20cm
Max user weight	125kg
Max shopping bag load	5kg

Herzlichen Glückwunsch zum Kauf eines Trive-Rollators, der Ihre Mobilität verbessert und Ihren Alltag einfacher, sicherer und angenehmer macht. Bitte beachten Sie die folgenden Anweisungen für den Gebrauch des Rollators.

Der Trive-Rollator wurde für Personen mit unsicherem Gleichgewicht oder schlechter Gehfähigkeit entwickelt und ermöglicht ihnen, sich selbstbewusster zu bewegen. Er kann sowohl im Innen- als auch im Außenbereich verwendet werden.



● Der Trive-Rollator wurde für Personen mit unsicherem Gleichgewicht oder schlechter Gehfähigkeit entwickelt und ermöglicht ihnen, sich selbstbewusster zu bewegen. Er kann sowohl im Innen- als auch im Außenbereich verwendet werden.

- Achten Sie beim Auf- und Zusammenklappen des Trive-Rollators darauf, dass Ihre Finger nicht eingeklemmt werden.
- Prüfen Sie vor der Benutzung des Trive-Rollators, ob er vollständig ausgeklappt und fixiert ist und ob die Bremsen einwandfrei funktionieren.
- Beide Bremsgriffe müssen gleichzeitig betätigt werden, egal ob mit der Betriebs- oder der Feststellbremse.
- Bevor man sich auf den Trive-Rollator setzt, sollte die Feststellbremse auf beiden Seiten angezogen werden.
- Der Trive-Rollator darf nicht nach vorne geschoben werden, wenn entweder die Feststell- oder die Betriebsbremse betätigt ist.
- Der Trive-Rollator darf nur von Personen unter 125 kg Gewicht benutzt werden. Er darf nicht zum Transport schwerer Güter oder Personen verwendet werden.
- Kinder sollten vorgewarnt werden, dass der Trive-Rollator kein Spielzeug ist.

- Wenn der Trive-Rollator extremen Temperaturen ausgesetzt ist, ist Vorsicht geboten, da bestimmte Teile sehr heiß oder sehr kalt werden können.

- Tragen Sie keine hängenden oder sehr langen Kleidungsstücke, wenn Sie den Trive-Rollator benutzen, da sich Material in den Rädern verfangen und der Benutzer dadurch verletzt werden könnte.

Wartung: Der Trive-Rollator sollte mit einem Allzweckreiniger und lauwarmem Wasser gereinigt werden. Er sollte nicht unter feuchten oder sehr heißen Umgebungsbedingungen gelagert werden.

Garantie: Unsere zweijährige Garantie erstreckt sich nicht auf die Abnutzung bestimmter Teile, wie z.B. der Räder und Kabel des Rollators.

A

Höhenverstellung des Griffes

Aus Gesundheits- und Sicherheitsgründen ist es wichtig, dass die Griffhöhe des Trive-Rollators auf die richtige Höhe für den Benutzer eingestellt ist. Hierzu sollte der Benutzer zwischen den Griffen des Trive-Rollators mit locker an der Seite hängenden Armen, natürlich gebeugten Ellenbogen und nach innen gedrehten Handflächen stehen. Die Position der Handgelenke bestimmt die richtige Höhe des Griffes für den Benutzer.

Zum Einstellen der Griffhöhe lösen Sie die beiden Einstellschrauben, verändern die Höhe in die gewünschte Position und ziehen die Schrauben wieder an.

Bitte beachten Sie, dass für eine korrekte Haltung und eine gleichmäßige Verteilung des Körpergewichtes beide Griffe auf die gleiche Höhe eingestellt werden müssen.

B

Gehen

Während des Gehens mit dem Trive-Rollator sollte der Benutzer aufrecht stehen und die Griffe nahe am Körper halten.

C

Sitzen

Die Feststellbremsen müssen vor dem Sitzen auf den Trive-Rollator angezogen werden, um zu verhindern, dass sich dieser im Sitzen bewegt. In der Sitzposition sollte der Rücken des Benutzers stets an der Einkaufstasche des Rollators anliegen.

Warnung: Im Interesse der Sicherheit sollte sich der Benutzer beim Sitzen auf dem Trive-Rollator nicht über die Seiten lehnen oder nach hinten lehnen.

D

Aufklappen des Trive-Rollators

Lösen und drücken Sie die Verriegelungsklammer an der Seite des Sitzes nach unten.

E

Zusammenklappen des Trive-Rollators

Heben Sie den Sitz in der Mitte an, schieben Sie die Griffe zusammen und sichern Sie ihn mit der Verriegelungsklammer.

F

Betriebs- und Feststellbremse

1. Zur Betätigung der Betriebsbremse bei der Benutzung des Trive-Rollators ziehen Sie einfach die Bremshebel nach oben.
2. Zur Betätigung der Feststellbremse drücken Sie die Bremshebel ganz nach unten. Zum Lösen ziehen Sie die Bremshebel wieder nach oben.

G

Einstellung der Bremsen

Die Bremsen können mit der Einstellschraube nach Bedarf angezogen oder gelockert werden.

H

Rückenlehne

1. Zur Montage schieben Sie ein Ende der Rückenlehne am Griff hoch, bis ein leichtes Klickgeräusch zu hören ist. Wiederholen Sie den Vorgang mit dem anderen Ende der Rückenlehne am gegenüberliegenden Griff.

2. Zur Demontage drücken und halten Sie die Federhebel, während Sie beide Seiten der Rückenlehne bis zur Unterseite der Griffe absenken.

Technische Daten

Griff höhenverstellbar	84 bis 96cm
Breite*Länge aufgeklappt	65*69cm
Breite*Länge zusammengeklappt	35*31cm
Sitzhöhe	58cm
Gewicht	6.5kg
Raddurchmesser	20cm
Maximal zulässiges Gewicht des Benutzers	125kg
Maximale Belastung der Einkaufstasche	5 kg

- Se debe tener cuidado cuando el andador Trive esté expuesto a temperaturas extremas, ya que algunas piezas pueden llegar a estar muy calientes o muy frías.

- No utilice prendas de vestir largas o sueltas cuando utilice el andador Trive, ya que el material puede quedar atrapado en las ruedas y provocar lesiones al usuario.

Mantenimiento: El andador Trive debe limpiarse con un detergente de uso general y agua tibia. No debe almacenarse en condiciones húmedas o muy calientes.

Garantía: Nuestra garantía de dos años no cubre el desgaste de ciertas piezas como las ruedas y los cables del andador.

A

Ajuste de la altura de las empuñaduras.

Por motivos de salud y seguridad, es importante que las empuñaduras del andador Trive estén ajustadas a la altura correcta para el usuario. Para ello, el usuario debe colocarse entre las empuñaduras del andador Trive con los brazos colgando libremente por los lados, los codos doblados de forma natural y con las palmas de las manos orientadas hacia el interior. La posición de las muñecas marca la altura correcta de las empuñaduras para el usuario.

Para realizar cualquier ajuste de altura de las empuñaduras, afloje los dos tornillos de ajuste, cambie la altura a la posición deseada y vuelva a apretar los tornillos.

Tenga en cuenta que para conseguir una postura correcta y un peso corporal distribuido uniformemente, ambas empuñaduras deben ajustarse a la misma altura.

Enhorabuena por la compra de un andador Trive, que mejorará su movilidad haciendo su día a día más fácil, seguro y agradable. Por favor, tenga en cuenta las siguientes indicaciones para el uso del andador.

El andador Trive está diseñado para que las personas con equilibrio inestable o poca capacidad de caminar puedan moverse con más confianza. Puede utilizarse tanto en interiores como en exteriores.



- Al desplegar o plegar el andador Trive, tenga cuidado de que sus dedos no se queden atrapados.
- Antes de utilizar el andador Trive, compruebe que está completamente desplegado y fijado en su posición y que los frenos funcionan correctamente.
- Las dos manillas de los frenos deben accionarse al mismo tiempo, ya sea al utilizar el freno de conducción o el freno de estacionamiento.
- Antes de sentarse en el asiento del andador Trive, recuerde activar el freno de estacionamiento en ambos lados.
- No debe empujarse el andador Trive hacia adelante si se han activado los frenos de estacionamiento o los frenos de conducción.
- Sólo pueden sentarse en el andador Trive personas con un peso inferior a 125 kg. No debe utilizarse para transportar objetos o personas de gran peso.
- Es importante advertir a los niños que el andador Trive no es un juguete.

B

Andar

Mientras camina con el andador Trive, el usuario debe permanecer erguido, manteniendo empuñaduras cerca del cuerpo.

C

Sentarse

Antes de sentarse en el andador Trive se deben activar los frenos de estacionamiento para evitar que se mueva mientras el usuario está sentado. Cuando esté sentado, la espalda del usuario debe estar siempre contra (apoyada en) la bolsa de la compra del andador.

Advertencia: Por motivos de seguridad, al sentarse en el andador Trive, el usuario no debe inclinarse hacia los lados ni hacia atrás.

D

Desplegar el andador Trive

Suelte y empuje hacia abajo la abrazadera de bloqueo situada en el lateral de la barra de asiento.

E

Plegar el andador Trive

Levante el asiento por el medio, junte las empuñaduras y asegúrelo con la abrazadera de bloqueo.

F

Frenos de conducción y estacionamiento

1. Para activar los frenos de conducción mientras se utiliza el andador Trive, tire de las palancas de la empuñadura hacia arriba.
2. Para activar los frenos de estacionamiento, empuje las palancas completamente hacia abajo. Para soltarlos, tire de las palancas hacia arriba.

G

Ajustes en los frenos

Los frenos pueden ajustarse con el tornillo de ajuste para apretar o aflojar según sea necesario.

H

Respaldo

1. Para colocarlo, deslice un extremo del respaldo hacia arriba por la empuñadura hasta que se oiga un ligero clic. Repita con el otro extremo del respaldo.
2. Para desmontarlo, presione y mantenga las palancas de muelle mientras baja ambos lados del respaldo hasta la parte inferior de las empuñaduras.

Especificaciones

Altura de la empuñadura ajustable	84 a 96 cm
Ancho*Largo desplegado	65*69 cm
Ancho*Largo plegado	35*31 cm
Altura del asiento	58 cm
Peso	6.5 kg
Diámetro de la rueda	20 cm
Peso máximo del usuario	125 kg
Carga máxima de la bolsa de la compra	5kg

Toutes nos félicitations pour l'achat du déambulateur Trive qui va permettre d'améliorer votre mobilité en facilitant votre quotidien, le rendant plus sécurisé et agréable. Merci de bien vouloir prendre connaissance des règles d'utilisation suivantes.

Le déambulateur Trive est conçu pour les personnes souffrants de problèmes d'équilibre ou d'une faible capacité de marche, afin de se déplacer en toute confiance. Il est utilisable en intérieur comme en extérieur.



- Lors du pliage ou du dépliage du déambulateur Trive, veillez à ce que vos doigts ne restent pas coincés.
 - Avant d'utiliser le déambulateur Trive, vérifiez qu'il soit entièrement déplié et correctement mis en place et que les freins fonctionnent correctement.
 - Les deux poignées de freins doivent être utilisées en même temps, que vous utilisiez le frein de conduite ou de parking.
 - Avant de vous asseoir sur le siège du déambulateur Trive, le frein de parking doit être activé des deux côtés.
 - Le déambulateur Trive ne doit pas être poussé vers l'avant si les freins de conduite ou de parking ont été actionnés.
 - Le déambulateur Trive ne peut être utilisé pour s'asseoir que par les personnes de moins de 125 kg. Il ne doit pas être utilisé pour porter des objets ou des personnes plus lourdes.
- Il est important d'expliquer aux enfants que le déambulateur Trive n'est pas un jouet.

- En cas d'exposition du déambulateur Trive à des températures extrêmes, une attention particulière devra être apportée à certaines pièces susceptibles de devenir très chaudes ou très froides.

- Veillez à ne pas porter de vêtements flottants ou très longs en utilisant le déambulateur Trive car ils risqueraient de se coincer dans les roues et de blesser l'utilisateur.

Entretien: Le déambulateur Trive doit être nettoyé avec un détergent classique d'utilisation générale et de l'eau tiède. Il ne doit pas être stocké dans des conditions humides ou très chaudes.

Garantie: Notre garantie de deux ans ne couvre pas l'usure de certaines pièces telles que les roues et les câbles du déambulateur.

A

Ajuster la taille

Pour des raisons de santé et de sécurité, il est important que la hauteur des poignées du déambulateur Trive soit ajustée à la bonne hauteur de l'utilisateur. Pour s'assurer de cela, l'utilisateur doit se tenir debout entre les poignées du déambulateur Trive avec les bras libres sur les côtés de son corps, les coudes pliés de manière naturelle et les paumes des mains tournées vers l'intérieur. La position des poignets marque la hauteur à laquelle la poignée devrait se trouver pour l'utilisateur.

Afin d'ajuster la hauteur d'une poignée, desserrer les deux vis d'ajustement, modifier la hauteur comme requis puis resserrer les vis.

Veillez noter que pour une posture correcte et un bon équilibre du poids du corps, il est nécessaire que les deux poignées soient ajustées à la même hauteur.

B

Marche

En marchant avec le déambulateur Trive, l'utilisateur doit rester droit et tenir les poignées près du corps.

C

Siège

Les freins de parking doivent être activés avant de s'asseoir sur le déambulateur Trive afin de l'empêcher de bouger pendant que vous vous asseyez. En position assise, le dos de l'utilisateur doit toujours se trouver contre le sac de courses du déambulateur.

Attention: Pour des raisons de sécurité, une fois assis sur le déambulateur Trive, l'utilisateur ne doit pas tenter de se pencher sur les côtés ou en arrière.

D

Déplier le déambulateur Trive

Relâchez et poussez la pince de verrouillage vers le bas puis sur le côté de la barre du siège.

E

Plier le déambulateur Trive

Soulevez l'assise au milieu, poussez les poignées l'une vers l'autre et fixez-les avec la pince de verrouillage.

F

Freins de conduite et de parking

1. Pour activer les freins de conduite en cours d'utilisation du déambulateur Trive, levez simplement les poignées vers le haut.
2. Pour activer les freins de parking, poussez les poignées complètement vers le bas. Pour les relâcher, remontez simplement les poignées.

G

Ajustement des freins

Les freins peuvent être ajustés en utilisant les vis d'ajustement qui peuvent être resserrés ou desserrés si nécessaire.

H

Dossier

1. Pour l'installer, faites glisser l'une des extrémités du dossier vers le haut de la poignée jusqu'à ce que vous entendiez un léger clic. Faites de même avec l'autre extrémité du dossier sur la poignée opposée.
2. Pour le désinstaller, appuyez et maintenez les leviers à ressorts en abaissant les deux côtés du dossier jusqu'au bas des poignées.

Caractéristiques

Hauteur des poignées ajustables	84 à 96cm
Largeur*Longueur déplié	65*69cm
Largeur*Longueur plié	35*31cm
Hauteur de l'assise	58cm
Poids	6.5kg
Diamètre des roues	20cm
Poids max de l'utilisateur	125kg
Charge max du sac de courses	5kg

Vive congratulazioni per aver comprato un deambulatore Trive che andrà a migliorare la tua mobilità facendo sì che la vita quotidiana sia più facile, più sicura e anche più piacevole. Si prega di prendere nota delle seguenti linee guida per l'utilizzo del deambulatore.

Il deambulatore Trive è stato progettato per coloro che hanno un instabile equilibrio oppure una scarsa capacità nel camminare così da potersi spostare con maggior sicurezza. Si può usare sia all'interno sia all'esterno.



- Quando il deambulatore Trive si apre o si richiude, prestare attenzione al fine di evitare che le dita possano rimanere intrappolate.
- Prima di adoperare il deambulatore Trive, accertarsi che sia del tutto aperto e posto in posizione e che i freni funzionino in maniera corretta.
- Utilizzare contemporaneamente entrambe le impugnature dei freni nel caso di utilizzo del freno di guida o del freno di stazionamento.
- Prima di accomodarsi sul sedile del deambulatore Trive, il freno di stazionamento deve essere inserito su tutti e due i lati.
- Si prega di non provare a spingere il deambulatore Trive nel caso i freni di stazionamento oppure i freni di guida fossero stati inseriti.
- Sul deambulatore Trive dovrebbero sedersi solamente persone al sotto dei 125 kg di peso. Non dovrebbe essere utilizzato per trasportare merci o persone pesanti.
- Si devono avvertire i bambini che il deambulatore Trive non è un giocattolo.

●Quando il deambulatore Trive si trova ad essere esposto ad estreme temperature occorre prestare attenzione in quanto alcune parti potrebbero diventare molto calde oppure molto fredde.

●Quando si usa il deambulatore Trive non indossare capi di abbigliamento fluenti o eccessivamente lunghi in quanto la stoffa potrebbe impigliarsi nelle ruote con conseguenti lesioni all'utente.

Manutenzione: Il deambulatore Trive deve essere pulito utilizzando un detersivo di uso generale e dell'acqua tiepida. Non deve essere riposto in luoghi umidi o molto caldi.

Garanzia: la nostra garanzia di due anni non copre l'usura di talune parti, tra queste le ruote e i cavi del deambulatore.

A

Regolazione dell'altezza dell'impugnatura

Per ragioni di salute e di sicurezza, è fondamentale che l'altezza dell'impugnatura del deambulatore Trive venga regolata alla corretta altezza per l'utente. Per raggiungere tale obiettivo, l'utente dovrebbe stare tra le impugnature del deambulatore Trive con le braccia pendenti liberamente ai lati, i gomiti piegati naturalmente e con i palmi delle mani girati verso l'interno. La posizione dei polsi contrassegna la corretta altezza dell'impugnatura per l'utente.

Per apportare qualsiasi regolazione all'altezza dell'impugnatura, svitare le due viti per la regolazione, modificare l'altezza come la si desidera e stringere nuovamente le viti.

Si prega di notare che per ottenere la corretta postura e distribuire uniformemente il peso del corpo, si dovrebbero regolare entrambe le impugnature alla medesima altezza.

B

Camminare

Mentre si cammina con il deambulatore Trive, l'utente dovrebbe stare in posizione verticale, mantenendo le impugnature vicino al corpo.

C

Strare seduti

I freni di stazionamento si devono inserire prima ancora di sedersi sul deambulatore Trive; questo per evitare che si possa muovere mentre ci si siede. Una volta che si è seduto, l'utente deve avere sempre la schiena rivolta verso la borsa della spesa del deambulatore.

Attenzione: per la massima sicurezza, quando l'utente si siede sul deambulatore Trive non dovrebbe appoggiarsi sui lati e neanche inclinarsi all'indietro.

D

Aprire il deambulatore Trive

Rilasciare e spingere verso il basso il morsetto di blocco sul lato della barra del posto a sedere.

E

Richiudere il deambulatore Trive

Sollevarlo il sedile al centro, spingere le impugnature insieme e fissare con il morsetto di blocco.

F

Freni di guida e di stazionamento

1. Per inserire i freni di guida quando si sta usando il deambulatore Trive, è sufficiente tirare le leve dell'impugnatura verso l'alto.

2. Per inserire i freni di stazionamento, spingere del tutto le impugnature verso il basso. Per rilasciare, tirare le impugnature all'indietro.

G

Regolazioni dei freni

Si possono regolare i freni utilizzando la vite per la regolazione stringendola o allentandola come richiesto.

H

Schienale

1. Per installare, far scorrere un'estremità dello schienale sulla impugnatura fino a quando non viene emesso un clic leggero. Ripetere con l'altra estremità dello schienale sull'opposta impugnatura.
2. Per disinstallare, tener premute le levette a molla mentre entrambi i lati dello schienale si abbassano nella parte inferiore delle impugnature.

Specifiche

Altezza dell'impugnatura regolabile	da 84 a 96 cm
Aperto Larghezza x Lunghezza	65-69 cm
Chiuso Larghezza x Lunghezza	35-31 cm
Altezza sedile	58 cm
Peso	6.5kg
Diametro ruota	20 cm
Peso massimo utente	125 kg
Max carico borsa della spesa	5 kg

Hartelijk gefeliciteerd met uw aanschaf van een Trive rollator. Dit product zal uw mobiliteit verbeteren en uw dagelijkse leven eenvoudiger, veiliger en aangener maken. Let op de volgende richtlijnen voor het gebruik van de rollator.

De Trive rollator is ontworpen zodat mensen met een onstabiel evenwicht of slecht loopvermogen met meer vertrouwen kunnen bewegen. De rollator kan zowel binnen als buiten worden gebruikt.



- Let er bij het uitvouwen of opvouwen van de Trive rollator op dat uw vingers niet bekneld raken.
- Controleer voordat u de Trive rollator gebruikt of deze volledig uitgevouwen en op zijn plaats bevestigd is en dat de remmen goed werken.
- Beide remhendels moeten tegelijkertijd gebruikt worden, ongeacht of de rijrem of de parkeerrem wordt gebruikt.
- Voordat u op de zitting van de Trive rollator gaat zitten, moet de parkeerrem aan beide kanten worden aangetrokken.
- De Trive rollator mag niet naar voren worden geduwd wanneer de parkeerremmen of rijremmen zijn geactiveerd.
- Alleen personen die minder dan 125 kg wegen mogen op de Trive rollator zitten. Deze mag niet worden gebruikt om zware goederen of mensen te vervoeren.
- Kinderen moeten ervoor gewaarschuwd worden dat de Trive rollator geen speelgoed is.

- Wanneer de Trive rollator wordt blootgesteld aan extreme temperaturen, is voorzichtigheid geboden omdat bepaalde onderdelen erg heet of erg koud kunnen worden.

- Draag geen wijde of zeer lange kledingstukken wanneer u de Trive rollator gebruikt, omdat zo materiaal in de wielen kan vast komen te zitten en de gebruiker verwond kan raken.

Onderhoud: De Trive rollator moet worden gereinigd met een universeel reinigingsmiddel en lauw water. De rollator mag niet worden opgeslagen in vochtige of zeer hete omstandigheden.

Garantie: Onze garantie van twee jaar dekt geen slijtage van bepaalde onderdelen zoals de wielen en kabels van de rollator.

A

Hoogteverstelling van handgreep

Voor gezondheids- en veiligheidsdoeleinden is het belangrijk dat de hendelhoogte van de Trive rollator is ingesteld op de juiste hoogte voor de gebruiker. Om dit te bereiken, moet de gebruiker de armen losjes laten hangen en tussen de handgrepen van de Trive rollator gaan staan, houd de ellebogen op natuurlijke wijze gebogen en keer de handpalmen naar binnen. De positie van de polsen markeert de juiste hoogte van de handgreep voor de gebruiker.

Om de hoogte van de hendel aan te passen, draait u de twee stelschroeven los, stelt u de hoogte in op de gewenste positie en draait u de schroeven weer vast.

Houd er rekening mee dat beide handgrepen op dezelfde hoogte moeten worden afgesteld om de juiste houding en een gelijkmatig verdeeld lichaamsgewicht te bereiken.

B

Lopen

De gebruiker moet tijdens het lopen met de Trive rollator rechtop staan en de handgrepen dicht bij het lichaam houden.

C

Zitten

De parkeerremmen moeten geactiveerd worden voordat u op de Trive rollator gaat zitten om te voorkomen dat deze beweegt terwijl u zit. In zittende positie moet de rug van de gebruiker zich altijd tegen de boodschappentas van de rollator bevinden.

Waarschuwing: Om veiligheidsredenen mag de gebruiker, wanneer hij op de Trive rollator zit, niet over de zijkanten of naar achteren leunen.

D

Uitvouwen van de Trive rollator

Maak de slotklem aan de zijkant van de zitbeugel los en duw deze naar beneden.

E

Opvouwen van de Trive rollator

Til de stoel in het midden op, duw de hendels naar elkaar toe en vergendel de slotklem. Til de stoel in het midden op, duw de hendels naar elkaar toe en vergendel de slotklem.

F

Rij- en parkeerremmen

1. Trek, wanneer de Trive rollator in gebruik is, simpelweg de hendel omhoog om de rijremmen in te schakelen.
2. Duw de hendels volledig naar beneden om de parkeerremmen in te schakelen. Trek de hendels omhoog om te ontgrendelen.

G

Aanpassingen aan de remmen

De remmen kunnen indien nodig met behulp van de stelschroef ingesteld, vastgedraaid en losgedraaid worden.

H

Backrest

1. Schuif om de rugleuning te installeren een uiteinde van de rugleuning omhoog tot u een lichte klik hoort. Herhaal dit met het andere uiteinde van de rugleuning aan de tegenovergestelde handgreep.
2. Houd de veerhendels ingedrukt terwijl u beide zijden van de rugleuning naar de onderkant van de handgrepen laat zakken om de installatie ongedaan te maken.

Specificaties

Handgreep in hoogte verstelbaar	84 tot 96cm
Breedte * Lengte wanneer uitgevouwen	65 * 69cm
Breedte * Lengte wanneer opgevouwen	35 * 31 cm
Zithoogte	58cm
Gewicht	6.5 kg
Wieldiameter	20 cm
Max gebruikersgewicht	125kg
Max belasting boodschappentas	5 kg

Stort grattis till ditt inköp av Trive-rullatorn, som kommer att förbättra din mobilitet för att göra vardagen enklare, säkrare och trevligare. Observera följande riktlinjer för användning av rullatorn.

Trive-rullatorn är designad för att personer med ostadig balans eller som har svårt att gå ska kunna röra sig mer självsäkert. Den kan användas både inomhus och utomhus.



- Var försiktig så att du inte klämmer fingrarna när du fäller ut eller fäller ihop Trive-rullatorn.
- Innan du använder Trive-rullatorn bör du se till att den är fullt utfälld och fixerad i läge och att bromsarna fungerar korrekt.
- Båda bromshandtagen måste tillämpas samtidigt oavsett om du använder körbromsen eller parkeringsbromsen.
- Innan du sätter dig på Trive-rullatorns säte bör parkeringsbromsen tillämpas på båda sidor.
- Trive-rullatorn ska inte skjutas fram om parkeringsbromsarna eller körbromsarna har tillämpats.
- Trive-rullatorn bör endast användas som sittplats för personer under 125 kg i vikt. Den bör inte användas för att bära tunga laster eller personer.
- Barn bör varnas för att Trive-rullatorn inte är en leksak.

- När Trive-rullatorn utsätts för extrema temperaturer bör du vara försiktig eftersom vissa delar kan bli väldigt varma eller väldigt kalla.

- Använd inte bylsiga eller väldigt långa klädesplagg när du använder Trive-rullatorn, eftersom dessa kan fastna i hjulen och resultera i personskada.

Underhåll: Trive-rullatorn bör rengöras med ett allmänt tvättmedel och ljummet vatten. Den bör inte förvaras under fuktiga eller mycket varma förhållanden.

Garanti: Vår två års garanti täcker inte slitage på vissa delar som rullatorhjul och kablar.

A

Justering av handtagets höjd

För hälso- och säkerhetsändamål är det viktigt att handtagshöjden på Trive-rullatorn justeras till rätt höjd för användaren. För att uppnå detta bör användaren stå mellan Trive-rullatorns handtag med armarna hängande löst vid sidorna, armbågarna böjda naturligt och med handflatorna vända inåt. Handledens position markerar rätt höjd på handtaget för användaren.

Lösa de två justeringsskruvarna för att justera handtagets höjd, ändra höjden till önskat läge och dra sedan åt skruvarna igen.

Vänligen observera att båda handtagen bör justeras till samma höjd för att kunna uppnå rätt hållning och jämnt fördelad kroppsvikt.

B

Gå

När användaren går med Trive-rullatorn bör denne hålla sig upprätt och hålla handtagen nära kroppen.

C

Säte

Parkeringsbromsarna måste tillämpas innan du sitter på Trive-rullatorn för att förhindra att den rör sig medan du sitter. I sittande läge bör användarens rygg alltid vara mot rullatorns shoppingväska.

Varning: Av säkerhetsskäl bör användaren inte luta sig över sidorna eller luta sig bakåt när denne sitter på Trive-rullatorns säte.

D

Fälla ut Trive-rullatorn

Lossa och tryck ner låsklämman vid sidan av sittstången.

E

Fälla ihop Trive-rullatorn

Lyft sätet i mitten, tryck ihop handtagen och säkra med låsklämman.

F

Kör- och parkeringsbromsar

1. För att tillämpa Trive-rullatorns körbromsar behöver du bara dra handtagsspakarna uppåt.
2. Tryck ner handtagen helt för att tillämpa parkeringsbromsarna. Dra handtagen uppåt för att lossa.

G

Justeringar av bromsarna

Bromsarna kan justeras med hjälp av justeringskruven för att dra åt eller lossa vid behov.

H

Ryggstöd

1. För att tillämpa skjuter du den ena änden av ryggstödet uppåt handtaget tills ett lätt klickljud hörs. Upprepa med den andra änden av ryggstödet på motsatt handtag.
2. För att dra ner ryggstödet igen håller du in fjäderspakarna medan du sänker båda sidorna av ryggstödet till handtagen.

Specifikationer

Handtagets justerbara höjd	84 till 96 cm
Ovikt bredd*Längd	65*69cm
Vikt bredd*Längd	35*31cm
Sitshöjd	58cm
Vikt	6.5kg
Hjuldiameter	20cm
Max användarvikt	125kg
Maxbelastning shoppingväska	5kg