



## PEDALIER A AFFICHAGE LCD

*Notice d'utilisation*



## PEDAL EXERCISER WITH LCD DISPLAY

*Instructions manual*



REF 534012



## NOTICE D'INSTRUCTIONS FR

Cet appareil est un pédalier astucieux, qui peut se plier et se ranger facilement. Son usage est recommandé pour favoriser la circulation sanguine et participer au développement musculaire. C'est un moyen ludique et amusant pour faire des exercices cardiovasculaires. Placé sur une table ou à même le sol, vous pourrez l'utiliser avec les bras ou avec les jambes.

### MONTAGE

Retirez soigneusement le pédalier de son emballage. Dépliez fermement chaque jambe de l'exerciseur jusqu'à ce que vous entendiez un clic de verrouillage.

Le pédalier est prêt à être utilisé.

Pour plier le pédalier, tirez sur les anneaux et rabattez chaque pied du pédalier.

### UTILISATION

Mettez-vous dans une position confortable et assurez-vous qu'il n'y a pas d'obstacles pour les mouvements des bras ou des jambes.

Placez vos pieds dans les sangles des pédales et commencez à vous exercer.

Pour augmenter ou réduire la résistance au pédalage, réglez le serrage de la molette.

L'exerciseur à pédales résiste à un poids maximal de 70 kg.

#### ATTENTION

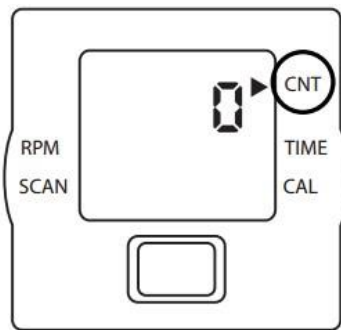
Veillez à ce que l'appareil soit posé sur une surface plane. Commencez toujours l'exercice avec une faible résistance et augmentez-la progressivement.

L'écran LCD s'allume dès que vous commencez à pédaler.

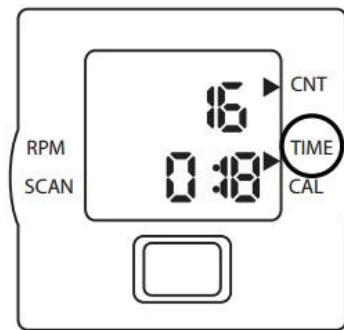
L'écran affiche diverses caractéristiques.

### FONCTIONS AFFICHÉES

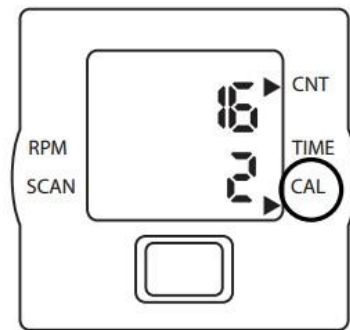
Pour allumer l'écran, appuyez une fois sur le bouton rouge ou commencez à pédaler. L'écran s'éteint de lui-même après 4 minutes de non-utilisation. Toutes les fonctions sont activées lorsque le pédalage commence et se mettent en pause lorsque le pédalage est arrêté. Pour passer d'une fonction à une autre, appuyez successivement sur le bouton rouge.



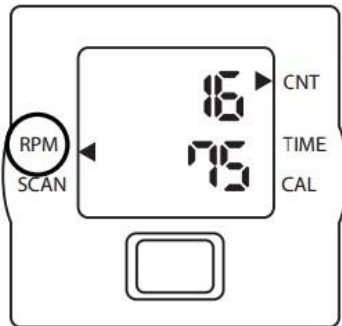
**CNT:**  
Nombre de tours de pédale réalisés



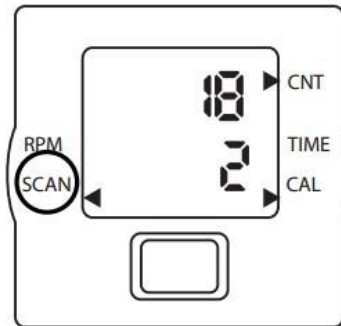
**TIME:**  
Durée de l'exercice



**CAL:**  
Estimation des calories brûlées



**RPM:**  
Rotations par minute



**SCAN:**  
Changement (TIME>CNT>RPM>CAL)

## CARACTÉRISTIQUES TECHNIQUES

Temps de 00:00 à 99:59 min

Nombre de tours de 0 à 9999

Tours/min de 0 à 999 rpm Calories de 0 à 9999Kcal

## FONCTIONNALITES

**TIME** - Appuyez plusieurs fois sur le bouton rouge pour afficher l'heure. Le compte à rebours commence au début du pédalage et s'arrête lorsque le pédalage s'arrête.

**TOURS PAR MINUTES** - Appuyez plusieurs fois sur le bouton rouge pour afficher le RPM. La vitesse de rotation par minute s'affiche au début du pédalage et s'arrête lorsque le pédalage s'arrête.

**CALORIES** - Appuyez plusieurs fois sur le bouton rouge pour afficher CAL. Le nombre estimé de calories brûlées s'affiche au début du pédalage et s'arrête lorsque le pédalage s'arrête.

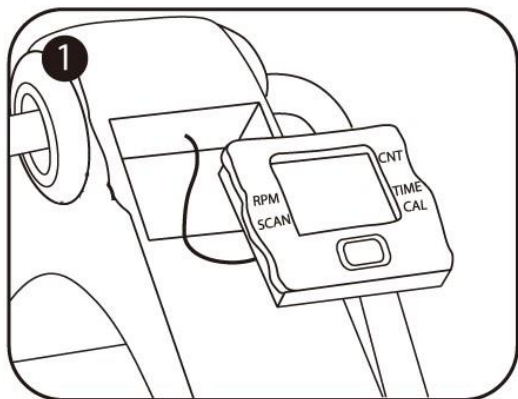
**COMPTE DES TOURS** - Le curseur est toujours placé sur CNT, quelle que soit la fonction sélectionnée. Le nombre de tours de réalisés est toujours affiché.

**SCAN** - Appuyez plusieurs fois sur le bouton rouge pour afficher le SCAN. Le décompte simultané de toutes les fonctions commence au début du pédalage (TEMPS, CALORIES, NOMBRE

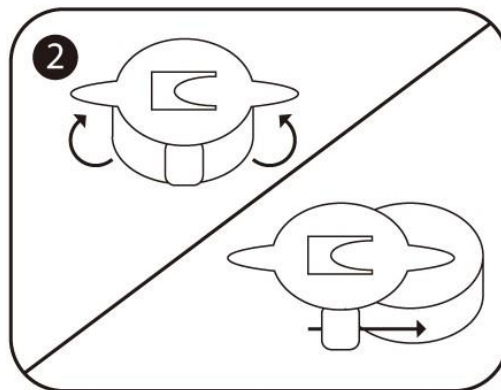
### TOURS, ROTATIONS PAR MINUTE.

Pour réinitialiser toutes les fonctions, appuyez 4 à 5 secondes sur le bouton rouge. Tous les données seront effacées.

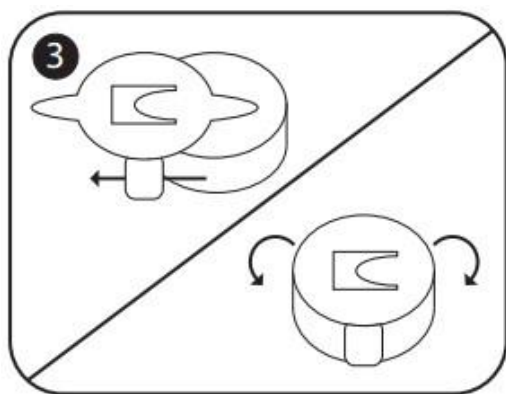
## CHANGEMENT DES PILES - LR44 (fournies)



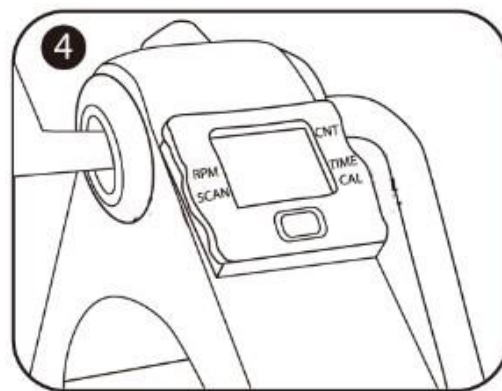
1) Utilisez un clou ou un petit outil pour



2) A l'arrière de l'écran, soulevez pour séparer l'écran de son logement, et faites glisser la batterie, puis retirez-la délicatement sans tirer sur les côtés et les câbles.



3) Insérer une nouvelle pile 1.5V AG13



4) Remplacez le boîtier d'affichage en plaçant soigneusement le + vers le bas, puis fermez.

## L'ÉLIMINATION DES DÉCHETS, LE RECYCLAGE

- Veuillez suivre les instructions des autorités environnementales locales.
- Mettez l'emballage et l'exerciseur à pédale au rebut séparément, conformément aux exigences environnementales locales.

### ATTENTION

Ce produit est conçu pour un usage privé uniquement.

## CARACTÉRISTIQUES TECHNIQUES

Charge maximale : 70 kg

Dimensions : H23.5 x Profondeur 49.5 x Largeur 37cm (y compris les pédales)

Pile : 1 pile LR44 (fournie)



This pedal exerciser can be folded and easily stocked. It is recommended to help blood circulation and improve muscular development. It is a fun and entertaining way to do cardiovascular exercises. Placed on a table or even the ground, you can use it with your arms or legs.

### ASSEMBLING

Carefully remove the pedal exerciser from its packaging. Unfold firmly each leg of the exerciser until you hear a click for the locking.

The pedal exerciser is ready to use.

To fold the pedal exerciser, pull on the pin rings and fold down each leg of the pedal exerciser.

### UTILISATION

Put yourself in a comfortable position and make sure there are no obstacles for arm or leg movements.

Put your feet in the pedal straps and start to exercise.

To increase or reduce the pedaling resistance, adjust the tightness of the knob.

The pedal exerciser is resistant to a maximum weight of 70kg.

#### CAUTION

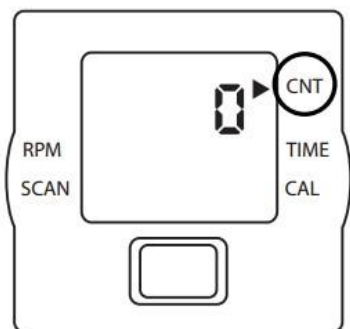
Ensure that the device is put on an even surface. Always start exercising with a low resistance and gradually increase it.

The LCD display turns itself on as soon as the pedalling starts.

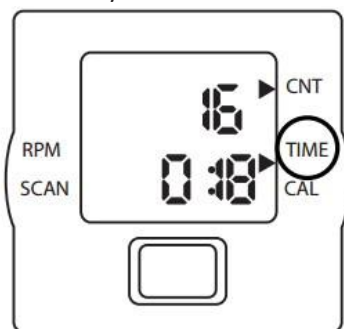
The display shows various features.

### DISPLAYED FEATURES

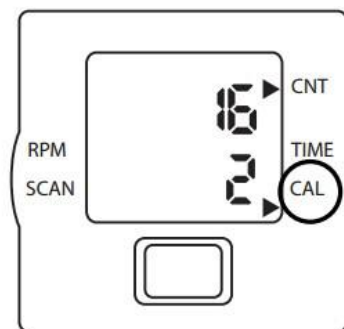
To switch on the display, press the red button once or start pedaling. The display switches itself off after 4 minutes of non-utilisation. All features are activated when the pedaling starts and will pause when the pedaling is stopped. To switch from one feature to another, press successively on the red button.



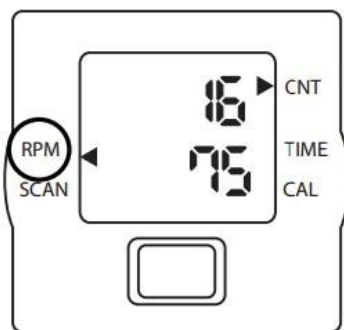
CNT:  
Nombre de tours de pédale réalisés



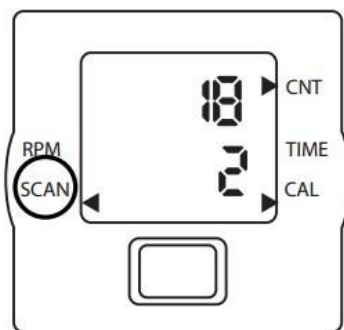
TIME:  
Durée de l'exercice



CAL:  
Estimation des calories brûlées



RPM:  
Rotations par minute



SCAN:  
Changement (TIME>CNT>RPM>CAL)

CNT	Number of pedal turns realised
TIME	Exercise time
CAL	Estimated calories burnt
RPM	Rotations per minute
SCAN	Changing (TIME>CNT>RPM>CAL

## SPECIFICATIONS

Time from 00:00 to 99:59 min

Count from 0 to 9999 turns

Turns/min from 0 to 999 rpm Calories from 0 to 9999Kcal

## FEATURES

**TIME** – Press the red button several times to display the TIME. The countdown will start at the beginning of the pedaling and will stop when the pedaling stops.

**TURNS PER MINUTES** – Press the red button several times to display the RPM. The rotation speed per minute will display at the beginning of the pedaling and will stop when the pedaling stops.

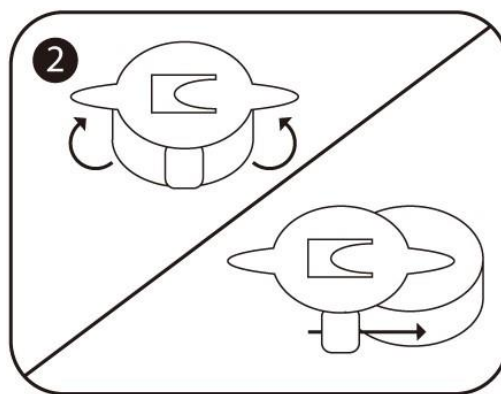
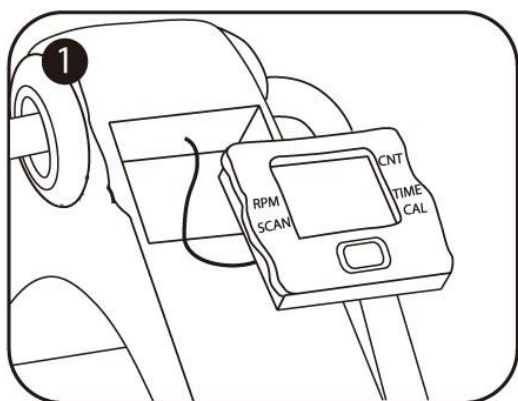
**CALORIES** – Press the red button several times to display the CAL. The estimated count of burnt calories will display from the beginning of the pedaling and will stop when the pedaling stops.

**TURN COUNT DOWN** – The cursor is always placed on CNT, whatever the feature selected. The number of pedalling turns realised is always displayed.

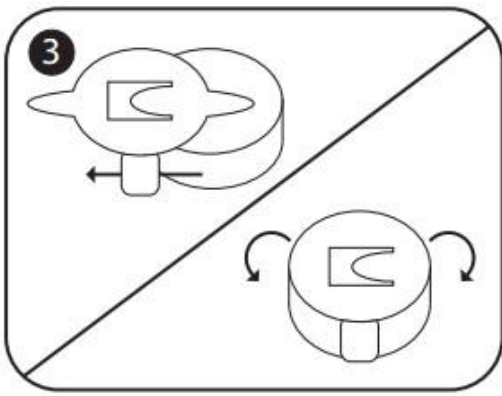
**SCAN** – Press the red button several times to display the SCAN. The simultaneous countdown of all features starts from the beginning of the pedalling (TIME, CALORIES, NUMBER OF TURNS, ROTATIONS PER MINUTE)

To reset all features, press 4 to 5 seconds on the red button. All data will be erased.

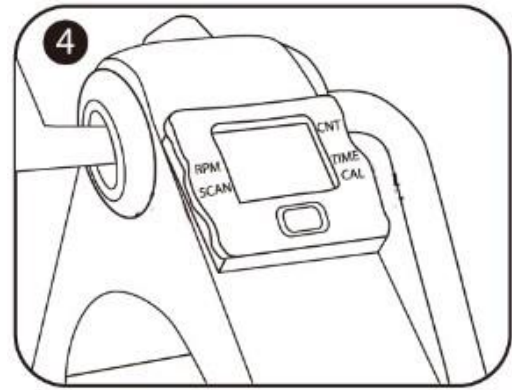
## CHANGE OF BATTERIES - LR44 (provided)



- 1) Use a nail or a small tool to
- 2) At the back of the display, lift to separate the display from its lodging, and slide the battery, then remove carefully without pulling on the sides and cables.



3) Insert a new battery 1.5V AG13



4) Replace the display box carefully placing the + facing down, then close.

## DISPOSAL, RECYCLING

- Please follow instructions from local environmental authorities.
- Dispose of the packaging and pedal exerciser separately following the local environmental requirements.

### CAUTION

This product is designed for private use only.

## TECHNICAL FEATURES

Maximum load : 70kg

Dimensions: H23.5 x Depth 49.5 x Width 37cm (including pedals)

Battery: 1 pile LR44 (provided)

Distribué par  
Identités – ZA Pole 49  
Bd de la Chanterie  
49124 Saint Barthélemy d'ANJOU

