



Aquatec® Sansibar

en	Folding Shower Seat User Manual	3
de	Duschklappsitz Gebrauchsanweisung	5
fr	Siège de douche mural Manuel d'utilisation	8
it	Seggiolino da doccia ribaltabile Manuale d'uso	11
es	Asiento de ducha plegable Manual del usuario	14
pt	Assento do duche dobrável Manual de utilização	16
nl	Opklapbaar douchezitje Gebruiksaanwijzing	19
sv	Ihopfällbar duschsits Bruksanvisning	22
no	Oppfellbart dusjsete Bruksanvisning	25
fi	Taittuva suihkuistuin Käyttöohje	27

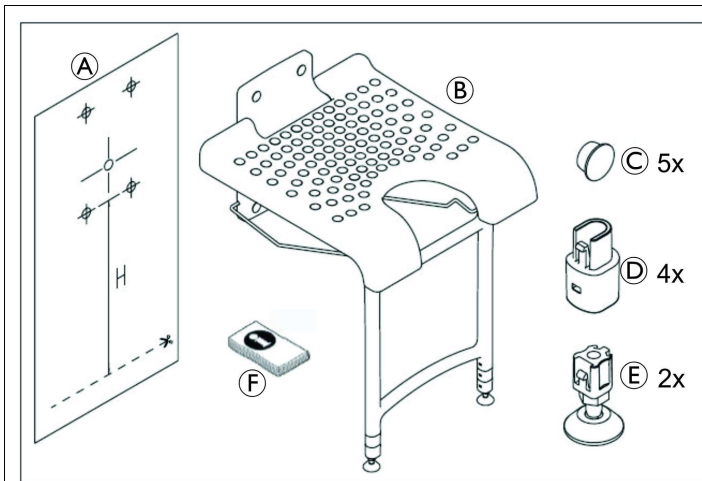


Fig. 1

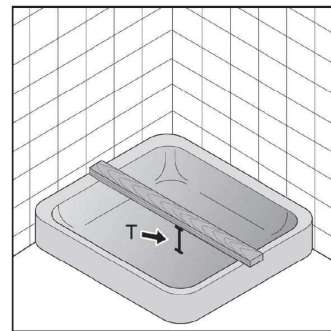


Fig. 2

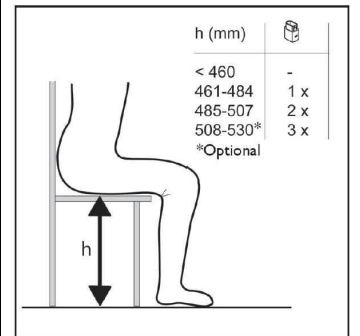


Fig. 3

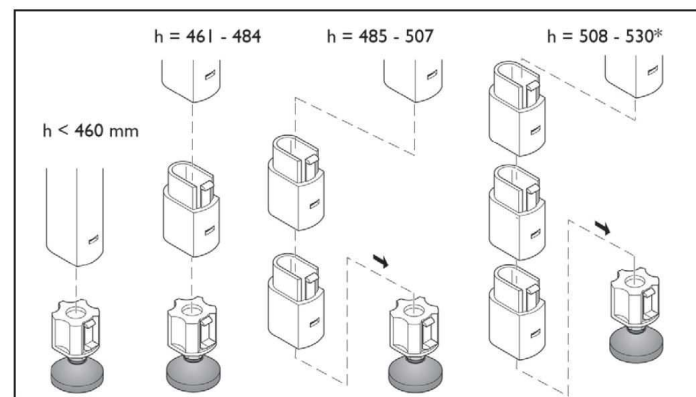


Fig. 4

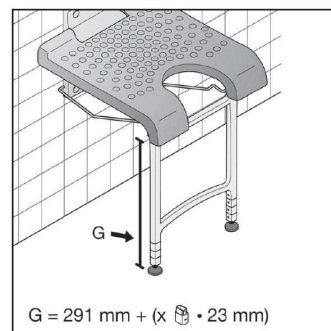


Fig. 5



This manual MUST be given to the user of the product.
BEFORE using this product, this manual MUST be read and saved for future reference.

AQUATEC®



Yes, you can.®

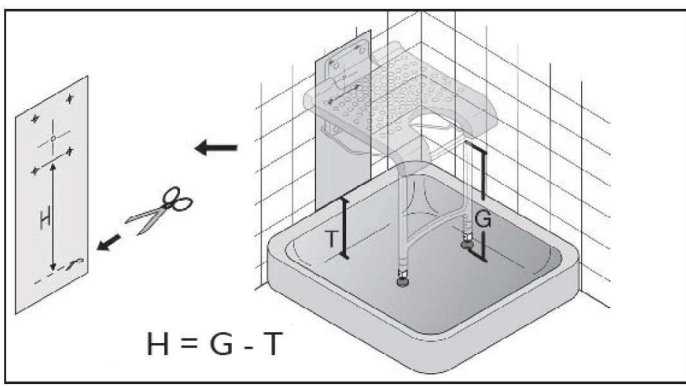


Fig. 6

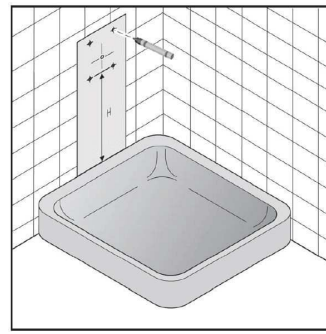


Fig. 7

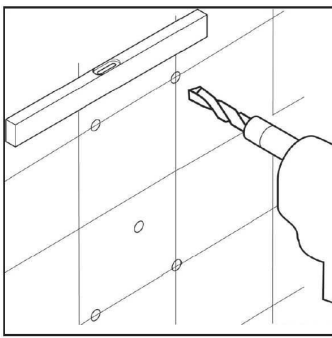


Fig. 8

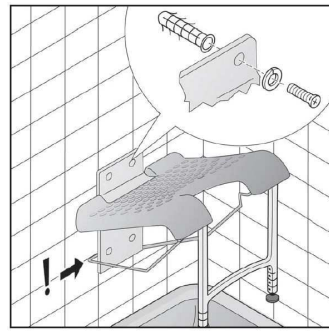


Fig. 9



Fig. 10

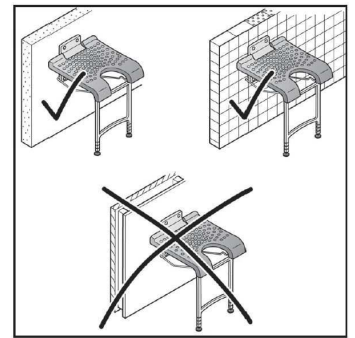


Fig. 11

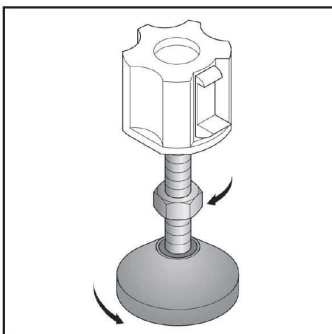


Fig. 12

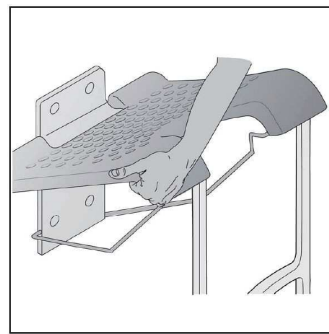


Fig. 13

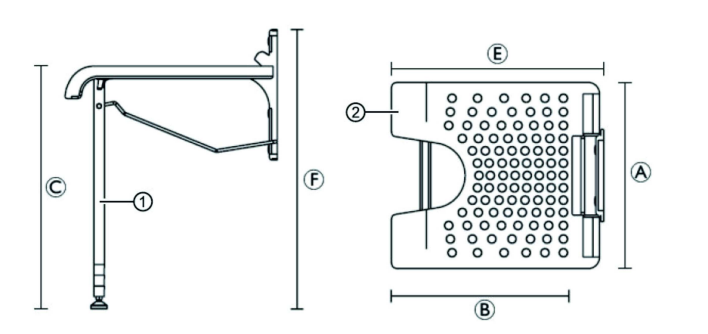


Fig. 14

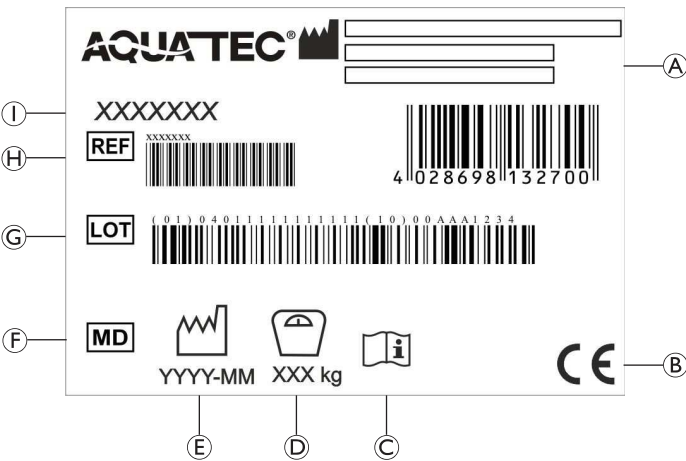


Fig. 15